

JP Utility First Publication No. 04-33073

**TITLE: FLAT DISPLAY DEVICE**

**Abstract:**

The present invention relates to a flat display device. The flat display device connects an arm to a coupling part, and the display device is supported by the arm.

**BEST AVAILABLE COPY**

**BEST AVAILABLE COPY**

⑩ 日本国特許庁(JP)

⑪ 実用新案出願公開

⑫ 公開実用新案公報(U)

平4-33073

⑬ Int. Cl.<sup>3</sup>

G 09 F 9/00

識別記号

3 1 2  
3 4 8 G

庁内整理番号

6447-5G  
6447-5G

⑭ 公開 平成4年(1992)3月18日

審査請求 未請求 請求項の数 1 (全1頁)

⑮ 考案の名称 平面ディスプレイ

⑯ 実 願 平2-74701

⑰ 出 願 平2(1990)7月13日

⑱ 考 案 者 岡 田 国 一 東京都目黒区大岡山1丁目15番8号

⑲ 出 願 人 岡 田 国 一 東京都目黒区大岡山1丁目15番8号

⑳ 実用新案登録請求の範囲

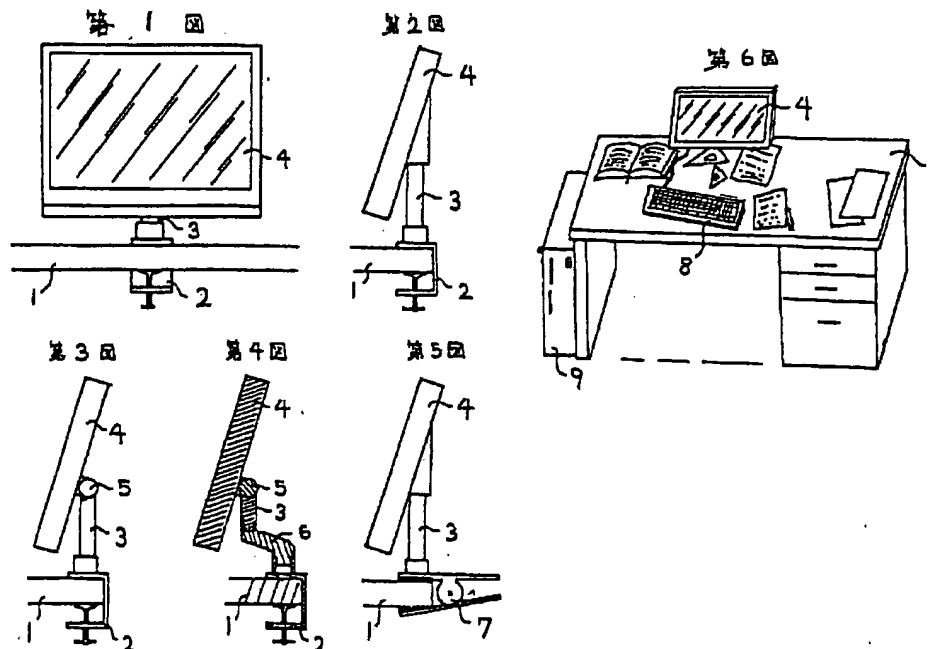
締め付け金具2にアーム3を連結し、アーム3によって画面表示装置4を支持した、平面ディスプレイ。

図面の簡単な説明

第1図は本考案の正面図、第2図は本考案の側面図、第3図は本考案の他の実施例を示す側面図

図、第4図は本考案の他の実施例を示す断面図、第5図は本考案の他の実施例を示す側面図、第6図は本考案の使用状態を示す斜視図。

1は机の天板、2は締め付け金具、3はアーム、4は画面表示装置、5はヒンジ、6はアダプタ、7はクリップ、8はキーボード、9はコンピュータ本体。



BEST AVAILABLE COPY